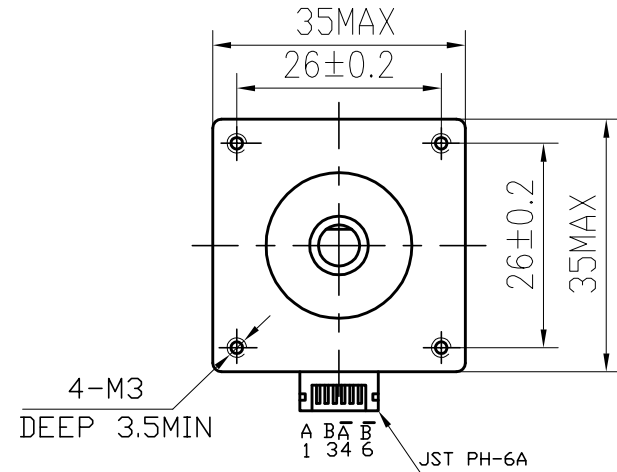
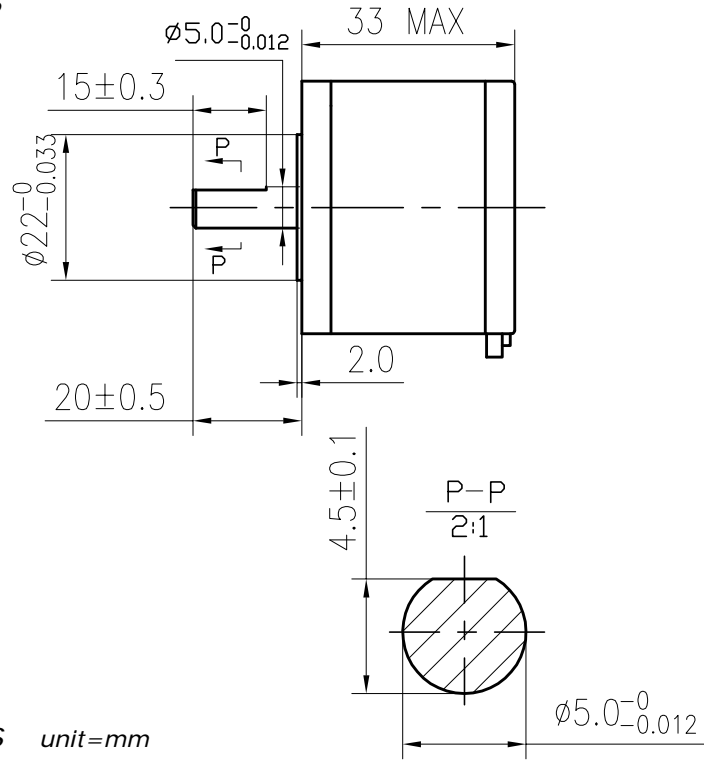
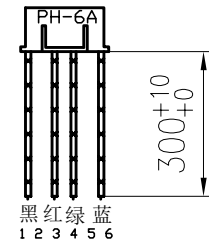
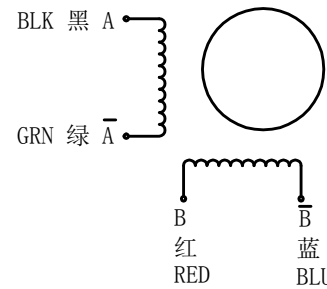


DIMENSIONS



SPECIFICATIONS unit=mm

PHASE	相数	2 PHASE	COMMENT
STEP ANGLE	步距角	1.8± 5% ° /STEP	
VOLTAGE	静电压	2.43 V	
CURRENT	电流	1.5 A/PHASE	
RESISTANCE	电阻	1.62± 10% Ω/PHASE	
INDUCTANCE	电感	2.5± 20% mH/PHASE	
HOLDING TORQUE	静转矩	20N.cm Min	
DETENT TORQUE	定位转矩	0.8 N.cm Max	
INSULATION CLASS	绝缘等级	B	
LEAD STYLE	引出线规格	AWG26 UL1007	
ROTOR TORQUE	转动惯量	11g.cm ²	



旧底图号

底图总号

日期 签名

格式 (1)

				35BYG415L20P1-X		WANTAI MOTOR			
A	更改单号	签名	日期			等级标记	重量	比例	
	ANDY		2014.7.22						
设计				技术规格书		1		共 张	
审核								www.wantmotor.com	
工艺									
标准化									
批准									

制图:

描图:

幅面: 3#